

Kringutrustning Disk Hörninmatning. Diskmaskinsdriven.

Produkt # _____

Modell # _____

Namn # _____

SIS # _____

AIA # _____



865243 - 865451 - 863129 - 863130 - 863131 - 863132 -
863133 - 863134 - 863135

Kort specifikation

Pos. _____

Hörninmatning för enkel installation mellan diskmaskin och rullbana.

Tillverkad i rostfritt stål (AISI 304)

Lutande botten underlättar avrinning

2 st i höjldled justerbara ben (40x40 mm)

Huvudfunktioner

- Designad för transport av 500x500 mm diskorgar.
- Transportörer levereras omonterade.
- Nyckelhål och snäppsystem för snabb och enkel installation.
- För tunneldiskmaskiner med ett 300 mm långt stänkskydd vid ingången, måste den minsta längden på sidoinmatningen som ska anslutas till diskmaskinen vara 800 mm.
- Diskmaskinsdriven hörninmatning.
- Hörninmatning avsedd för installation mellan diskmaskin och rullbana (rull- eller glidbana) eller sorteringsbord.
- Korg matas automatiskt in i diskmaskinen från transportören.

Konstruktion

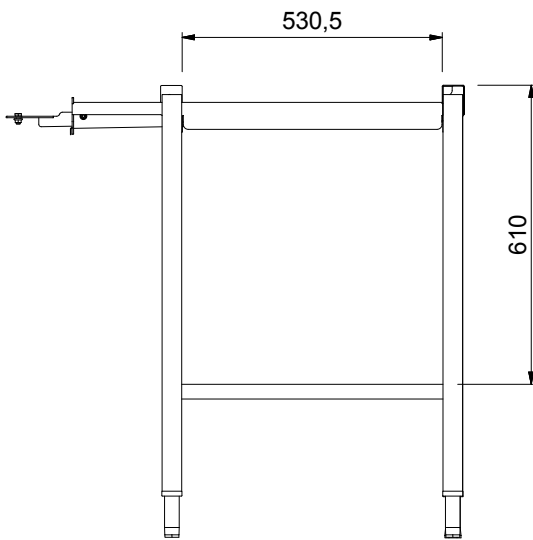
- Alla ytor är jämna och polerade.
- Basäng i AISI 304 1,2mm rostfritt stål.
- 40x40 mm kvadratiska rörben i rostfritt stål.
- Fötter i rostfritt stål 50 mm justerbara i höjd för att anpassa arbetshöjden mellan diskmaskinen och banan.
- Tjocka svetsade flänsar för stabil anslutning mellan enheterna.
- Inklusive 3 ben.
- Sluttande botten på basängen mot ansluten diskmaskin.

Hållbarhet

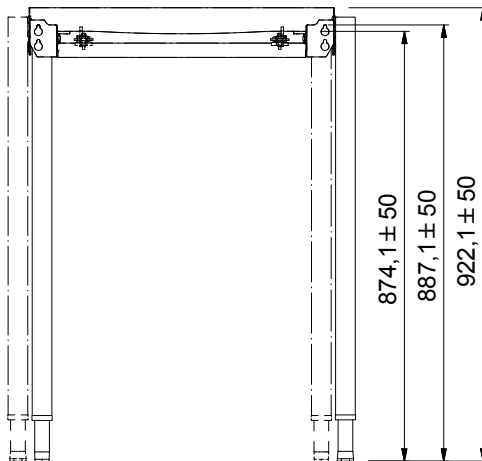
- Banan kan användas på inmatningssidan.
- [NOT TRANSLATED]



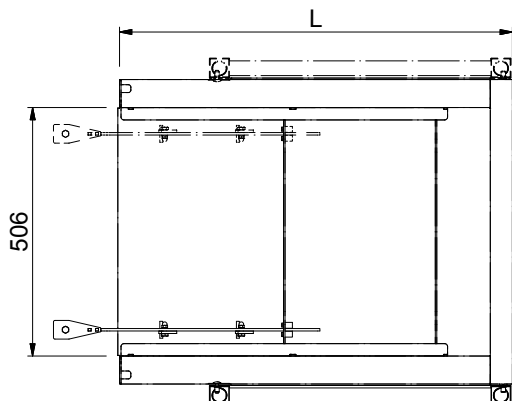
Front



Sida



Topp



Viktig information

Ytermått, bredd

865243 (HSSL7)	700 mm
865451 (HSSL8)	800 mm
863129 (HSSL9)	900 mm
863130 (HSSL10)	1000 mm
863131 (HSSL11)	1100 mm
863132 (HSSL12)	1200 mm
863133 (HSSL13)	1300 mm
863134 (HSSL14)	1400 mm
863135 (HSSL15)	1500 mm

Ytermått, djup

Ytermått, höjd 623 mm

Nettovikt:

865243 (HSSL7)	12 kg
865451 (HSSL8)	13 kg
863129 (HSSL9)	14 kg
863130 (HSSL10)	17 kg
863131 (HSSL11)	18 kg
863132 (HSSL12)	19 kg
863133 (HSSL13)	20 kg
863134 (HSSL14)	21 kg
863135 (HSSL15)	22 kg

Höjjustering:

50/50 mm

Material bassäng:

865243 (HSSL7)

304 AISI - EN 1.4301

Typ av rullar:

Övriga Tillbehör	865162 - Nödstoppskit för tunneldiskmaskin	865243	865451	863129	863130	863131	863132	863133	863134	863135
	✓									